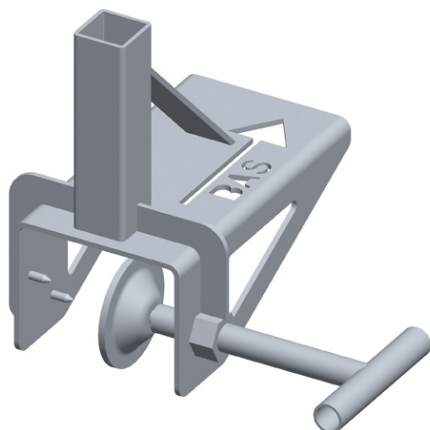


Halterung auf Dachsparren für Vierkantgeländerpfosten 30x30 Art.-Nr. 020137-0201



Die Verankerung am unteren Dachende ist so konzipiert, dass sie einen peripheren Kollektivschutz (Schutzgeländer oder Gerüst) aufnimmt oder den Zugang zum Dach mit persönlicher Schutzausrüstung sichert.

DIE + PRODUKTE

Schnelles Auf- und Abbauen
Flexibilität und Ergonomie

CARACTERISTIQUES

Produktlänge (mm)	250
Produktbreite (mm)	300
Produkthöhe (mm)	250
Produktgewicht (kg)	3,126

Technische Beschreibung

Klemmsystem an Dachsparre

Nutzung : In Sicherheit arbeiten

Geschäftsfelder : Schiefer / Rahmenwerk / Dachfliese